

2. EIN WIKINGER LERNT JESUS KENNEN



1. Wo hast du die Möglichkeit, Jesus zu begegnen? Wie kannst du solche Möglichkeiten noch besser nutzen?

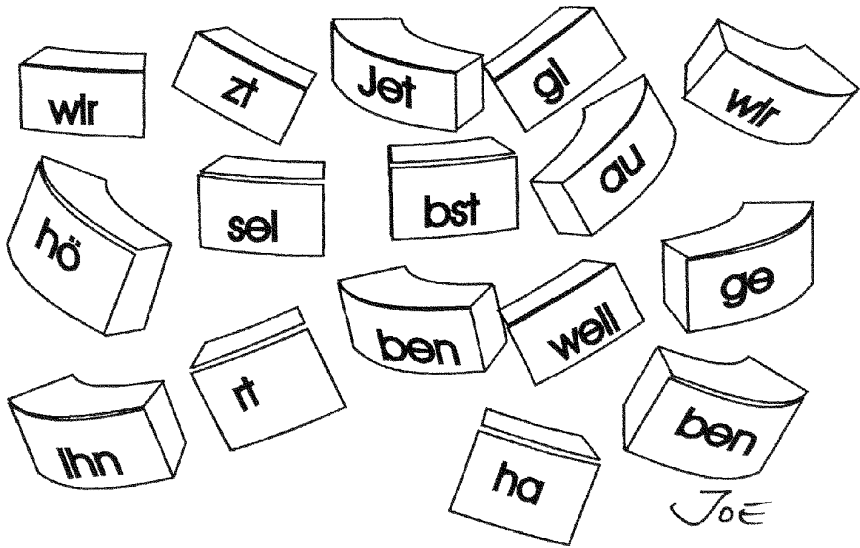
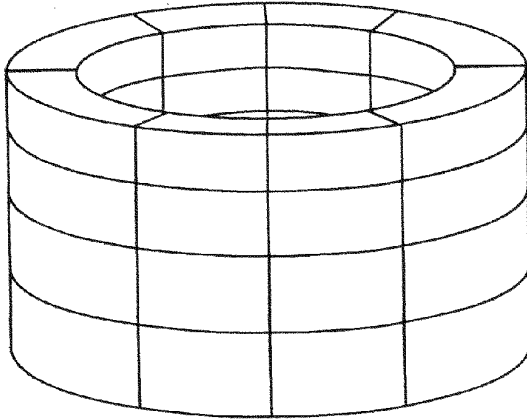
2. Kennst du Menschen, die ähnlich wie diese Frau Außenseiter sind? Welche Gründe gibt es dafür?

3. Wie kannst du auf diese Menschen - oder wenigstens einen von ihnen - zugehen? Wie kannst du ihnen freundlich begegnen und dazu beitragen, dass sie keine Außenseiter mehr sind?

4. Das Beste, was einem Menschen passieren kann, ist, dass er Jesus kennenlernt. Wie kannst du dazu beitragen, dass diese Person Jesus begegnet?

Tipp: Notiere dir noch ein paar Sätze oder Stichworte, die dir helfen, für diese Person konkret zu beten!

BRUNNENRÄTSEL



Setze die Brunnensteine in das Brunnenraster! Die hohen Steine unten, dann die etwas kleineren in die nächste Reihe ... Wenn du alle Steine richtig eingesetzt hast, weißt du, was die Wikinger sagten.

Lösung:

Johannes 4,42 (nach der Guten Nachricht)